



Remeda

INSTRUMENTENTISCHE
UND MAYO-TISCHE

Für ein effizientes
Arbeiten im OP-Saal

Remeda



Unsere Produkte
werden weltweit
eingesetzt

Elektrisch höhenverstellbare Instrumententische

Remeda bietet elektrische und höhenverstellbare Instrumententische an, die den steigenden Anforderungen an die Effizienz von medizinischem Personal und Geräten gerecht werden.

Trotz des technologischen Fortschritts sind medizinische Fachkräfte auch heute noch mit bestimmten Aufgaben überfordert. Die Produkte von Remeda bieten rationelle Lösungen für Operationssäle und zentrale Sterilisationsabteilungen.

Die Instrumententische von Remeda wurden speziell für den Einsatz im Operationssaal entwickelt und vereinfachen die Arbeitsabläufe. Die Tischhöhe lässt sich mühelos durch Betätigen der Tasten an der Tischunterseite einstellen. Die Einstellung kann auch bei angelegtem sterilen Tuch vorgenommen werden, so dass die Sterilität erhalten bleibt, ohne dass der Instrumententisch vom Operationstisch entfernt werden muss.

Die Höhenverstellung verwendet ein geschlossenes Niederspannung-Motor-Akku-System, das minimale Wartung und lediglich wöchentliches Aufladen erfordert.

Der mit Fokus auf Funktionalität konstruierte Edelstahltisch verfügt über eine von erhöhten Kanten umschlossene Arbeitsfläche, wodurch Langlebigkeit und Zweckmäßigkeit gewährleistet werden. Gestell und Säule sind ebenfalls aus rostfreiem Stahl gefertigt, was Stabilität und Langlebigkeit garantiert.

Die Instrumenten- und Mayo-Tische von Remeda sind in verschiedenen Größen und Konfigurationen erhältlich, um den unterschiedlichen Bedürfnissen gerecht zu werden.

Für weitere Informationen über diese Produkte besuchen Sie bitte die offizielle Website von Remeda unter www.remeda.com.



Remeda ist ein Unternehmen aus der Medizintechnik. Die Ergonomie spielt bei der Entwicklung unserer Geräte eine zentrale Rolle. Mit unseren Produkten wollen wir dazu beitragen, den Arbeitsstress in Kliniken zu reduzieren.

10020 Instrumententisch

Der Instrumententisch 10020 bietet eine benutzerfreundliche Höhenverstellung mit Tasten, die sich zweckmäßigerweise an der Tischunterseite befinden. Selbst wenn das sterile Tuch bereits auf dem Tisch liegt, kann dieser ohne Beeinträchtigung der Sterilität bedient werden. Die Höhenverstellung erfolgt stufenlos über ein geschlossenes Niederspannung-Motor-Akku-System.

Der Wartungsaufwand ist minimal, das Gerät muss nur wöchentlich aufgeladen werden.

Der mit Fokus auf Langlebigkeit konstruierte Edeltahltisch verfügt über eine von erhöhten Kanten umschlossene Arbeitsfläche. Gestell und Säule sind ebenfalls aus rostfreiem Stahl gefertigt, was Stabilität und Langlebigkeit gewährleistet.

Zusätzlich ist der Tisch mit vier antistatischen Rollen ausgestattet, die eine einfache Mobilität ermöglichen.



Artikelnummer	Tischplatte mm	Höhe mm	Tragfähigkeit kg
10020-31	800 × 520	800 – 1200	50
10020-32	900 × 550	800 – 1200	50
10020-33	1070 × 570	800 – 1200	50
10020-34	1200 × 570	800 – 1200	50
10020-41	800 × 520	900 – 1400	50
10020-42	900 × 550	900 – 1400	50
10020-43	1070 × 570	900 – 1400	50
10020-44	1200 × 570	900 – 1400	50

10021 Mayo-Tisch

Die Mayo-Tische von Remeda wurden entwickelt, um die Arbeit im OP-Saal zu erleichtern. Die Tischhöhe lässt sich mühelos über diskret unter der Tischplatte angebrachte Tasten verstellen, so dass eine nahtlose Bedienung auch bei aufgelegtem sterilem Tuch gewährleistet ist und eine sterile Umgebung erhalten bleibt.

Bei den Tischen mit den Artikelnummern 10021-42 und 10021-43 können die Tischplatten auf beiden Seiten um 90 Grad geschwenkt werden, was die Flexibilität während der Eingriffe erhöht.

Dank des geschlossenen Niederspannung-Motor-Akku-Systems kann die Höhenverstellung vorgenommen werden, ohne den Instrumententisch vom Operationstisch zu entfernen.

Der Wartungsaufwand ist minimal, das Gerät muss nur wöchentlich aufgeladen werden.

Die Tischplatten sind aus rostfreiem Stahl gefertigt und verfügen über erhöhte Kanten, die die Arbeitsfläche umschließen.

Gestell und Säule sind ebenfalls aus rostfreiem Stahl gefertigt, was Stabilität und Langlebigkeit gewährleistet.

Zwecks leichter Bewegung ist der Tisch mit drei antistatischen Rollen ausgestattet, die die Mobilität im Operationsaal erhöhen.



Die Tische mit den Artikelnummern 10021-42 und 10021-43 lassen sich seitlich um jeweils 90 Grad schwenken.

Artikelnummer	Tischplatte mm	Höhe mm	Tragfähigkeit kg
10021-31	500 × 400	900 – 1400	30
10021-32	600 × 400	900 – 1400	30
10021-33	700 × 500	900 – 1400	50
10021-42	600 × 400	900 – 1400	20
10021-43	700 × 500	900 – 1400	30

10022 Instrumententisch

Die Höhenverstellung des Tisches erfolgt mühelos über diskret an der Unterseite der Tischplatte angebrachte Tasten, die sich wahlweise entweder an der Seite oder an der Vorderseite des Tisches befinden können. Diese Einstellung wird durch ein geschlossenes Niederspannung-Motor-/Akku-System erleichtert, das minimale Wartung und lediglich ein wöchentliches Aufladen erfordert.

Selbst wenn das sterile Tuch auf dem Tisch liegt, kann dieser ohne Beeinträchtigung der Sterilität verstellt werden, was ihn ideal für den Einsatz in medizinischen Einrichtungen macht. Seine Vielseitigkeit zeigt sich darin, dass er sowohl als Instrumententisch als auch als Mayo-Tisch dienen kann. Die Tischplatte ist größer als bei einem Standard-Mayotisch und kann auch schwerere Lasten tragen. Die Stabilität wird durch vier antistatische Rollen erhöht, die für mehr Sicherheit unter schweren Gegenständen sorgen.

Die Tischplatten-, Gestell- und Säulenkonstruktion besteht aus rostfreiem Stahl, was eine lange Haltbarkeit und Langlebigkeit garantiert. Die Tischplatten sind mit hochgezogenen Kanten auf der Arbeitsfläche versehen, was die Zweckmäßigkeit und Effizienz dieser wichtigen medizinischen Geräte noch erhöht.



Artikelnummer	Tischplatte mm	Höhe mm	Tragfähigkeit kg
10022-31	800 × 520	800 – 1200	50
10022-32	900 × 550	800 – 1200	50
10022-33	1070 × 570	800 – 1200	50
10022-41	800 × 520	900 – 1400	50
10022-42	900 × 550	900 – 1400	50
10022-43	1070 × 570	900 – 1400	50

10023 Instrumententisch

Die Höhenverstellung des Tisches erfolgt mühelos durch Betätigen von Tasten an der Tischplattenunterseite, selbst wenn das sterile Tuch bereits auf dem Tisch liegt, wodurch die Sterilität nicht beeinträchtigt wird. Ein besonderes Detail stellt die Position der Säule dar, die sich an der Tischrückseite befindet. Dadurch kann der Instrumententisch leicht über den Operationstisch gezogen werden, ähnlich wie bei einem Mayo-Tisch, was einen bequemen Zugang von beiden Seiten ermöglicht. Die raffinierte Konstruktion erlaubt das platzsparende Zusammenschieben nicht benötigter Tische - ein unschätzbare Vorteil in beengten Vorbereitungsräumen. Der Höhenverstellmechanismus funktioniert über ein geschlossenes Niederspannung-Motor-/Akku-System, das minimale Wartung und lediglich ein wöchentliches Aufladen erfordert.

Die auf Langlebigkeit ausgelegte Tischplatte ist aus Edelstahl und verfügt über eine von erhöhten Kanten umschlossene Arbeitsfläche, wodurch die Funktionalität optimiert wird. Auch das Gestell und die Säule sind aus rostfreiem Stahl gefertigt und gewährleisten Langlebigkeit und Stabilität. Für mehr Mobilität ist der Tisch mit vier antistatischen Rollen ausgestattet, die ein einfaches Verschieben in medizinischen Umgebungen ermöglichen.



Artikelnummer	Tischplatte mm	Höhe mm	Tragfähigkeit kg
10023-31	800 × 520	800 – 1200	50
10023-32	900 × 550	800 – 1200	50
10023-33	1070 × 570	800 – 1200	50
10023-34	1200 × 570	800 – 1200	50
10023-41	800 × 520	900 – 1400	50
10023-42	900 × 550	900 – 1400	50
10023-43	1070 × 570	900 – 1400	50
10023-44	1200 × 570	900 – 1400	50

Die Tische lassen sich schnell in der Höhe verstellen und zusammenschieben.

10024 Instrumententisch

Anders als bei typischen Instrumententischen wurde der Tisch 10024 speziell für schwerere Lasten ausgelegt und ist daher ideal für größere Operationen, z. B. in der Orthopädie. Die robuste Konstruktion gewährleistet Langlebigkeit und Zuverlässigkeit in anspruchsvollen medizinischen Umgebungen.

Die Höhenverstellung erfolgt mühelos und wird durch diskret an der Tischunterseite angebrachte Tasten erleichtert, die eine nahtlose Bedienung auch bei angelegter steriler Abdeckung ermöglichen. Dadurch wird ein steriler Bereich aufrechterhalten.

Der Verstellmechanismus funktioniert über ein geschlossenes Niederspannung-Motor-/Akku-System, das minimale Wartung und lediglich ein wöchentliches Aufladen erfordert.

Die Tischplatte ist aus rostfreiem Stahl gefertigt und verfügt über erhöhte Kanten an der Arbeitsfläche zwecks zusätzlicher Funktionalität. Gestell und Säule sind ebenfalls aus rostfreiem Stahl gefertigt, was Stabilität und Langlebigkeit gewährleistet. Ausgestattet mit vier antistatischen Rollen bietet der Tisch problemlose Mobilität in medizinischen Einrichtungen. Zusätzlich ist ein optionales Unterregal erhältlich, das zusätzlichen Stauraum für medizinische Instrumente und Verbrauchsmaterialien bietet und so die Funktionalität und Vielseitigkeit des Tisches erhöht.



Unterregal

Artikelnummer	Tischplatte mm	Unterregal mm
10024-U3	1070 × 570	800 – 520
10024-U4	1200 × 570	900 – 550
10024-U6	1400 × 600	1100 – 550

Artikelnummer	Tischplatte mm	Höhe mm	Tragfähigkeit kg
10024-33	1070 × 570	800 – 1200	80
10024-34	1200 × 570	800 – 1200	80
10024-36	1200 × 900	800 – 1200	80
10024-38	1400 × 600	800 – 1200	80
10024-43	1070 × 570	900 – 1400	80
10024-44	1200 × 570	900 – 1400	80
10024-46	1200 × 900	900 – 1400	80
10024-48	1400 × 600	900 – 1400	80

10024-FT Instrumententisch

Der Tisch 10024-FT wurde speziell entwickelt, um die Arbeit im Operationssaal zu erleichtern. Er kann bei Bedarf sogar zusätzlichen Arbeitsraum schaffen. Seine Anpassungsfähigkeit ist ein herausragendes Merkmal; die beiden Seiten können je nach Platzbedarf für die Geräte als Arbeitsflächen hinzugefügt oder entfernt werden, was ihn zu einem unserer vielseitigsten Instrumententische macht.

Mit einer bemerkenswerten maximalen Tragfähigkeit von 80 kg und 15 kg für jeden klappbaren Seitentisch kann er zwei Standardtische ersetzen oder Operationen mit umfangreicher Ausstattung oder schweren, länglichen Instrumenten ermöglichen. Seine hohe Gewichtstoleranz gewährleistet die Eignung für komplexe medizinische Verfahren. Die Höhenverstellung erfolgt mühelos über Tasten, die diskret an der Tischunterseite angebracht sind, um eine sterile Umgebung zu gewährleisten, sogar bei angelegter steriler Abdeckung. Der Verstellmechanismus, der von einem geschlossenen Niederspannung-Motor/Akku-System angetrieben wird, erfordert minimale Wartung und muss nur einmal wöchentlich aufgeladen werden.

Die mit Fokus auf Langlebigkeit konstruierte Tischplatte ist aus rostfreiem Stahl und verfügt über eine von erhöhten Kanten umschlossene Arbeitsfläche. Gestell und Säule, ebenfalls aus Edelstahl, sorgen für Stabilität und Langlebigkeit. Der Tisch ist mit vier antistatischen Rollen ausgestattet, die eine reibungslose Mobilität in medizinischen Umfeldern gewährleisten. Zusätzlich ist ein optionales Unterregal erhältlich, das zusätzlichen Stauraum für medizinische Instrumente und Verbrauchsmaterialien bietet und die Funktionalität und Zweckmäßigkeit des Tisches im Operationssaal erhöht.



Artikelnummer	Tischplatte mm	Höhe mm	Tragfähigkeit kg
10024-33-FT	400/1070/400 × 570	800 – 1200	15/80/15
10024-43-FT	400/1070/400 × 570	900 – 1400	15/80/15
10024-34-FT	400/1200/400 × 570	800 – 1200	15/80/15
10024-44-FT	400/1200/400 × 570	900 – 1400	15/80/15
10024-38-FT	400/1400/400 × 600	800 – 1200	15/80/15
10024-48-FT	400/1400/400 × 600	900 – 1400	15/80/15

10027 Instrumententisch

Der Zweiebenen-Instrumenten-/Rücktisch wurde entwickelt, um die Abläufe im Operationssaal zu optimieren. Dank seines innovativen Designs mit einem zusätzlichen Regal bietet er mehr Ablagefläche als ein Standard-Instrumententisch. Die Höhe zwischen der Hauptfläche und dem obersten Regalboden kann zwischen 170 und 325 mm verstellt werden und bietet somit Flexibilität für unterschiedliche Anforderungen. Zusätzlich bietet der Tisch eine optionale LED-Beleuchtung unter der oberen Ablage für bessere Sichtbarkeit.

Die Höhenverstellung erfolgt mühelos und wird durch diskret an der Tischunterseite angebrachte Tasten erleichtert, die eine nahtlose Bedienung auch bei angelegter steriler Abdeckung ermöglichen. Dadurch wird ein steriles Umfeld aufrechterhalten.

Der Verstellmechanismus funktioniert über ein geschlossenes Niederspannung-Motor-/Akku-System, das minimale Wartung und lediglich ein wöchentliches Aufladen erfordert.

Die Tischplatte ist aus rostfreiem Stahl gefertigt und weist zwecks zusätzlicher Funktionalität erhöhte Kanten auf, die die Arbeitsfläche umschließen. Gestell und Säule sind ebenfalls aus rostfreiem Stahl gefertigt, was Stabilität und Langlebigkeit gewährleistet. Ausgestattet mit vier antistatischen Rollen bietet der Tisch problemlose Mobilität in medizinischen Einrichtungen.

Darüber hinaus ist eine optionale Ablage unter dem Tisch erhältlich, die zusätzlichen Stauraum für medizinische Instrumente und Verbrauchsmaterialien bietet und die Zweckmäßigkeit und Vielseitigkeit des Tisches im Operationssaal erhöht.



Artikelnummer	Tischplatte mm	Höhe mm	Tragfähigkeit kg
10027-01	1200 × 750	720 – 970	160
10027-02	1500 × 750	720 – 970	160
10027-03	1800 × 750	720 – 970	160

10030 Armtisch

Der Armtisch von Remeda wurde speziell für Schulteroperationen entwickelt und bietet dem Chirurgen im Operationssaal eine maßgeschneiderte Unterstützung.

Die elektrische Höhenverstellung, die sich bequem am Tischfuß befindet, ermöglicht es dem Chirurgen, den Tisch während der Operation zu verstellen, um eine optimale Positionierung zu gewährleisten. Ein wesentliches Merkmal des Armtisches ist seine Stabilität, die durch seine drei Füße gewährleistet wird, die während der Arbeit eine sichere Standfläche bieten.

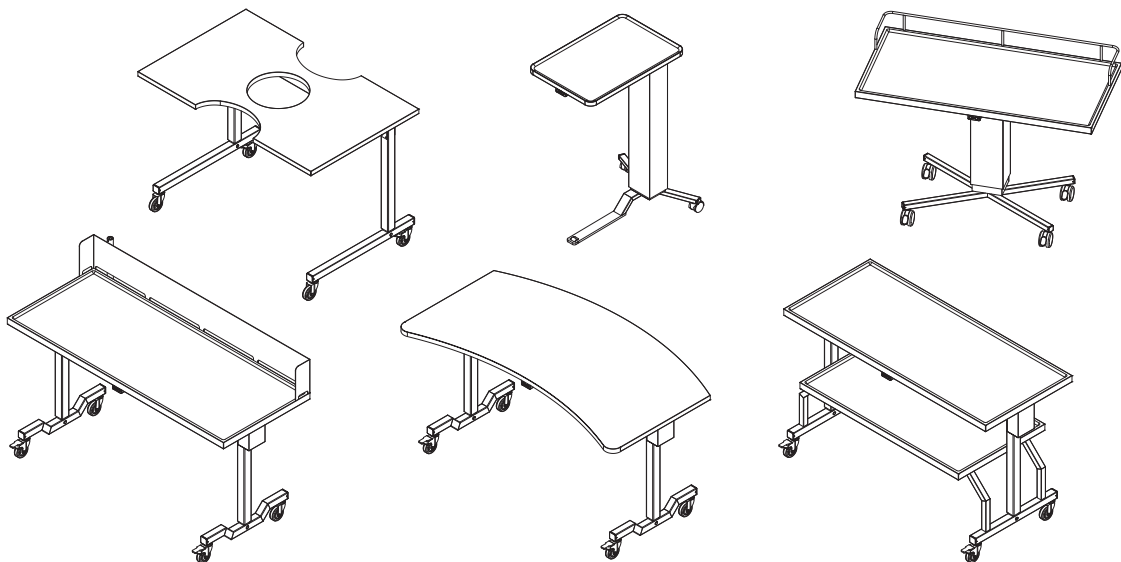
Außerdem ist der Armtisch mit zwei Rollen ausgestattet, die eine einfache Mobilität und Lagerung bei Nichtgebrauch ermöglichen. Eines seiner bemerkenswerten Merkmale ist seine Tragbarkeit. Der Armtisch funktioniert unabhängig von externen Stromquellen, da der Akkupack, die Elektronik und die Hebevorrichtung in die Säule integriert sind. Ein mitgeliefertes Akkuladegerät sorgt für eine konstante Stromversorgung, die aufgrund der großen Akkukapazität nur einmal pro Woche aufgeladen werden muss. Die für Langlebigkeit und Hygiene konstruierte Armtischplatte, die Säulenabdeckung, die Säule und das Gestell sind aus rostfreiem Stahl gefertigt und garantieren Robustheit und Wartungsfreundlichkeit in einer medizinischen Umgebung.



Artikelnummer	Tischplatte mm	Höhe mm
10030-01	248 × 600	730 – 1130

Spezialtische für Ihren Bedarf

Wir haben uns auf die Herstellung von Instrumententischen spezialisiert, die auf Ihre spezifischen Anforderungen zugeschnitten sind. Unser Fachwissen erstreckt sich auch auf die Entwicklung maßgeschneiderter Tische, die auf die individuellen Bedürfnisse unserer Kunden zugeschnitten sind. Ganz gleich, ob es sich um eine besondere Tischgröße oder -form oder um spezielle Ausstattungen, wie beispielsweise Schienen, handelt. Wir können Ihre Wünsche erfüllen. Darüber hinaus kann der Tisch in der Höhe verstellt werden, um seine Funktionalität für Ihre spezifische Nutzung zu optimieren. Alle unsere Tische sind mit einer Tischplatte und einer Hubsäule aus Edelstahl ausgestattet, um Haltbarkeit und Hygiene zu gewährleisten.





Unsere Produkte werden weltweit eingesetzt

Remeda wurde 1990 gegründet und ist ein Familienunternehmen mit Hauptsitz in Halmstad, Schweden. Wir sind stolz auf unsere globale Präsenz, denn unsere Produkte werden weltweit vertrieben.

Unsere Produktion findet in Schweden statt, und unsere weitreichende Marktpräsenz wird durch lokale Händler und Kooperationen mit anderen Unternehmen der Medizintechnikbranche erleichtert.

Ihre Zufriedenheit und Ihre spezifischen Bedürfnisse stehen im Mittelpunkt unserer spezialisierten Instrumententischlösungen.

Remeda

Remeda AB
Transportv, 8, SE-302 30 Halmstad-
Schweden
Tel: +46 (0) 35 15 84 70
Fax: +46 (0) 35 15 84 60
E-mail: remeda@remeda.com
www.remeda.com