



# Remeda

MESAS DE MAYO E  
INSTRUMENTOS

Simplificando el  
trabajo en el quirófano

Remeda



Nuestros productos  
están disponibles  
en todo el mundo

# Mesas de instrumentos eléctricas y regulables en altura

Remeda ofrece mesas de instrumentos eléctricas y regulables en altura, diseñadas para satisfacer las crecientes exigencias de eficiencia del personal y los equipos médicos.

A pesar de los avances tecnológicos, actualmente sigue habiendo ciertas tareas que abruma a los profesionales médicos. Los productos de Remeda ofrecen soluciones optimizadas para quirófanos y centrales de esterilización.

Específicamente diseñadas para facilitar el trabajo en el quirófano, las mesas de instrumentos de Remeda simplifican los procesos de trabajo. La altura de la mesa puede ajustarse sin esfuerzo mediante botones situados debajo del tablero. El ajuste puede realizarse incluso con el paño estéril colocado, manteniendo la esterilidad sin necesidad de apartar la mesa de la mesa de operaciones.

La modificación de la altura utiliza un sistema de motor/batería cerrado de bajo voltaje que requiere un mantenimiento mínimo y solamente una recarga semanal.

Fabricada pensando en su funcionalidad, la mesa cuenta con un tablero de acero inoxidable con bordes elevados en la superficie de trabajo, garantizando de esta forma su durabilidad y practicidad. La base y el pilar también son de acero inoxidable para asegurar su estabilidad y longevidad.

Las mesas de instrumentos y de mayo de Remeda están disponibles en varios tamaños y configuraciones para satisfacer diferentes necesidades.

Para obtener información más detallada sobre estos productos, visite el sitio web oficial de Remeda: [www.remeda.com](http://www.remeda.com).



*Remeda es una compañía de tecnología médica que presta especial atención a la ergonomía. El objetivo de nuestros productos es reducir la carga de trabajo que sufre el personal médico de hospitales.*

# 10020 Mesa de instrumentos

La mesa de instrumentos 10020 ofrece un ajuste de altura fácil de usar con botones convenientemente situados debajo del tablero. Aunque el paño estéril esté colocado, la mesa puede bajarse y subirse sin comprometer la esterilidad. Este ajuste de altura se consigue sin problemas mediante un sistema de motor/batería cerrado de bajo voltaje. Los requisitos de mantenimiento son mínimos, ya que la unidad sólo necesita una recarga semanal. Fabricada pensando en su durabilidad, la mesa cuenta con un tablero de acero inoxidable con bordes elevados en la superficie de trabajo. La base y el pilar también son de acero inoxidable para asegurar su estabilidad y longevidad.

Además, la mesa está equipada con cuatro ruedas antiestáticas que facilitan su movilidad.



Número de referencia	Tablero mm	Altura mm	Capacidad kg
10020-31	800 × 520	800 – 1200	50
10020-32	900 × 550	800 – 1200	50
10020-33	1070 × 570	800 – 1200	50
10020-34	1200 × 570	800 – 1200	50
10020-41	800 × 520	900 – 1400	50
10020-42	900 × 550	900 – 1400	50
10020-43	1070 × 570	900 – 1400	50
10020-44	1200 × 570	900 – 1400	50

# 10021 Mesa de Mayo

Las mesas de mayo de Remeda están diseñadas para simplificar las tareas dentro del quirófano. La altura de la mesa puede ajustarse sin esfuerzo a través de sus botones discretamente colocados bajo el tablero, garantizando así un funcionamiento sin problemas incluso con el paño estéril colocado, manteniendo un entorno estéril.

Para las referencias 10021-42 y 10021-43, los tableros de las mesas se pueden girar 90 grados a ambos lados, mejorando la flexibilidad durante los procedimientos en quirófano.

Concretamente, el ajuste de altura puede realizarse sin desplazar la mesa de la mesa de operaciones, gracias al sistema de motor/batería cerrado de bajo voltaje.

Los requisitos de mantenimiento son mínimos, ya que la unidad sólo necesita una recarga semanal.

Los tableros de la mesa se han fabricado con acero inoxidable y presentan bordes elevados en la superficie de trabajo.

La base y el pilar también son de acero inoxidable, lo que garantiza su estabilidad y longevidad.

Para facilitar los desplazamientos, la mesa está equipada con tres ruedas antiestáticas que facilitan la movilidad dentro del quirófano.



Las mesas de tablero giratorio nº 10021-42 y nº 10021-43 pueden girar fácilmente 90 grados de lado a lado.

Número de referencia	Tablero mm	Altura mm	Capacidad kg
10021-31	500 x 400	900 – 1400	30
10021-32	600 x 400	900 – 1400	30
10021-33	700 x 500	900 – 1400	50
10021-42	600 x 400	900 – 1400	20
10021-43	700 x 500	900 – 1400	30

# 10022 Mesa de instrumentos

El ajuste de la altura de la mesa se controla sin esfuerzo mediante botones discretamente colocados bajo su tablero, pudiéndose configurar para situarse en el lateral o en la parte delantera de la mesa.

Este ajuste se facilita mediante un sistema de motor/batería cerrado de bajo voltaje que requiere un mantenimiento mínimo y solamente una recarga semanal.

Aunque el paño estéril esté colocado, la mesa puede utilizarse sin comprometer la esterilidad, lo que la hace que su uso sea perfecto en entornos médicos. Su versatilidad salta a la vista, ya que sirve a la perfección como mesa de instrumentos y como mesa de mayo. En particular, el tablero es mayor que el de una mesa de mayo estándar, por lo que puede soportar cargas más pesadas.

Sus cuatro ruedas antiestáticas garantizan una mayor estabilidad, haciendo que sea una mesa más segura para sostener objetos pesados. Para fabricar los tableros, la base y el pilar se utiliza acero inoxidable para garantizar su durabilidad y longevidad. Los tableros están diseñados con bordes elevados en la superficie de trabajo, lo que añade practicidad y eficacia a este material médico esencial.



Número de referencia	Tablero mm	Altura mm	Capacidad kg
10022-31	800 × 520	800 – 1200	50
10022-32	900 × 550	800 – 1200	50
10022-33	1070 × 570	800 – 1200	50
10022-41	800 × 520	900 – 1400	50
10022-42	900 × 550	900 – 1400	50
10022-43	1070 × 570	900 – 1400	50

# 10023 Mesa de instrumentos

La altura de la mesa se ajusta sin esfuerzo pulsando unos botones situados debajo del tablero, incluso con el paño estéril colocado, garantizando de esta forma que la esterilidad no se vea comprometida. Cabe destacar que el pilar está situado en la parte posterior de la mesa, lo que permite un sencillo movimiento sobre la mesa de operaciones, similar al de una mesa de mayo, facilitando así un cómodo acceso desde cualquier lado.

Gracias a su ingenioso diseño, la forma del bastidor de la mesa permite su apilamiento, ahorrando un valioso espacio cuando no se utiliza, una característica muy apreciada en salas de preparación reducidas.

El mecanismo de ajuste de altura funciona mediante un sistema de motor/batería cerrado de bajo voltaje que requiere un mantenimiento mínimo y solamente una recarga semanal.

El tablero de la mesa, de gran durabilidad, está fabricado en acero inoxidable con bordes elevados en la superficie de trabajo, lo que aumenta su funcionalidad. Del mismo modo, la base y el pilar también son de acero inoxidable, lo que garantiza su longevidad y estabilidad. Para una mayor movilidad, la mesa está equipada con cuatro ruedas antiestáticas que facilitan su desplazamiento en entornos médicos.



Número de referencia	Tablero mm	Altura mm	Capacidad kg
10023-31	800 x 520	800 - 1200	50
10023-32	900 x 550	800 - 1200	50
10023-33	1070 x 570	800 - 1200	50
10023-34	1200 x 570	800 - 1200	50
10023-41	800 x 520	900 - 1400	50
10023-42	900 x 550	900 - 1400	50
10023-43	1070 x 570	900 - 1400	50
10023-44	1200 x 570	900 - 1400	50

De altura fácilmente regulable, y fáciles de apilar unas encima de otras.

# 10024 Mesa de instrumentos

La mesa 10024 se ha diseñado específicamente para soportar cargas más pesadas que las mesas de instrumentos habituales, por lo que es perfecta para cirugías que necesitan más instrumental, como las de ortopedia. Su sólida estructura garantiza durabilidad y fiabilidad en entornos médicos exigentes.

El ajuste de la altura se realiza sin esfuerzo gracias a unos botones discretamente colocados bajo el tablero, lo que permite un funcionamiento sin problemas incluso con el paño estéril colocado, manteniendo un entorno estéril.

El mecanismo de ajuste de altura funciona mediante un sistema de motor/batería cerrado de bajo voltaje que requiere un mantenimiento mínimo y solamente una recarga semanal.

El tablero está fabricado en acero inoxidable, con bordes elevados en la superficie de trabajo para una mayor funcionalidad. La base y el pilar también son de acero inoxidable, lo que garantiza su estabilidad y longevidad.

Equipada con cuatro ruedas antiestáticas, la mesa ofrece una movilidad fluida en las instalaciones médicas.

Además, hay disponible un estante inferior opcional que proporciona almacenamiento y organización adicionales para instrumentos y suministros médicos mejorando la practicidad y versatilidad de la mesa.



## Estante inferior

Número de referencia	Tablero mm	Estante inferior mm
10024-U3	1070 × 570	800 – 520
10024-U4	1200 × 570	900 – 550
10024-U6	1400 × 600	1100 – 550

Número de referencia	Tablero mm	Altura mm	Capacidad kg
10024-33	1070 × 570	800 – 1200	80
10024-34	1200 × 570	800 – 1200	80
10024-36	1200 × 900	800 – 1200	80
10024-38	1400 × 600	800 – 1200	80
10024-43	1070 × 570	900 – 1400	80
10024-44	1200 × 570	900 – 1400	80
10024-46	1200 × 900	900 – 1400	80
10024-48	1400 × 600	900 – 1400	80



# 10024-FT Mesa de instrumentos

La mesa 10024-FT ha sido diseñada específicamente para optimizar las tareas en el quirófano e incluso puede crear espacio de trabajo adicional si es necesario. Destaca sobre todo por su adaptabilidad: los dos laterales pueden añadirse o quitarse como superficies de trabajo en función de las necesidades específicas de espacio para material, lo que la convierte en una de nuestras mesas de instrumentos más versátiles.

Con una notable capacidad de carga máxima de 80 kg y 15 kg por cada mesa lateral plegable, puede sustituir a dos mesas estándar o servir en cirugías que requieran mucho material o instrumentos pesados y alargados.

Su elevada tolerancia de peso la convierten en una mesa idónea para procedimientos médicos complejos.

El ajuste de la altura se realiza sin esfuerzo mediante botones discretamente situados bajo el tablero de la mesa, incluso con el paño estéril colocado, lo que garantiza un entorno estéril.

El mecanismo de ajuste de altura, accionado por un sistema de motor/batería cerrado de bajo voltaje, requiere un mantenimiento mínimo y solamente una recarga semanal.

Fabricado pensando en la durabilidad, el tablero es de acero inoxidable, con bordes elevados en la superficie de trabajo. La base y el pilar, también de acero inoxidable, ofrecen estabilidad y longevidad. Equipada con cuatro ruedas antiestáticas, garantiza una movilidad fluida en entornos médicos.

Además, hay disponible un estante inferior opcional que proporciona almacenamiento y organización adicionales para instrumentos y suministros médicos, mejorando la funcionalidad y practicidad de la mesa en el quirófano.



Número de referencia	Tablero mm	Altura mm	Capacidad kg
10024-33-FT	400/1070/400 × 570	800 – 1200	15/80/15
10024-43-FT	400/1070/400 × 570	900 – 1400	15/80/15
10024-34-FT	400/1200/400 × 570	800 – 1200	15/80/15
10024-44-FT	400/1200/400 × 570	900 – 1400	15/80/15
10024-38-FT	400/1400/400 × 600	800 – 1200	15/80/15
10024-48-FT	400/1400/400 × 600	900 – 1400	15/80/15

# 10027 Mesa de instrumentos

La mesa de quirófano de dos niveles de Remeda está diseñada para optimizar las operaciones en el quirófano. Su innovador diseño, que incluye un estante adicional, le permite manejar más casos que una mesa de instrumentos estándar. La altura entre la superficie principal y el estante superior puede ajustarse, de 170 a 325 mm, lo que proporciona flexibilidad para diversos requisitos. Además, la mesa dispone de una luz LED opcional debajo del estante superior para mejorar la visibilidad.

El ajuste de la altura se realiza sin esfuerzo gracias a unos botones discretamente colocados bajo el tablero, lo que permite un funcionamiento sin problemas incluso con el paño estéril colocado, manteniendo un entorno estéril. El mecanismo de ajuste de altura funciona mediante un sistema de motor/batería cerrado de bajo voltaje que requiere un mantenimiento mínimo y solamente una recarga semanal.

El tablero de la mesa, fabricado en acero inoxidable para una mayor durabilidad, presenta bordes elevados en la superficie de trabajo para una mayor funcionalidad. La base y el pilar también son de acero inoxidable, lo que garantiza su estabilidad y longevidad. Equipada con cuatro ruedas antiestáticas, la mesa ofrece una movilidad fluida en las instalaciones médicas.

Además, tiene disponible un estante inferior opcional que proporciona almacenamiento y organización adicionales para instrumentos y suministros médicos, mejorando así la practicidad y la versatilidad de la mesa en el quirófano.



Número de referencia	Tablero mm	Altura mm	Capacidad kg
10027-01	1200 × 750	720 – 970	160
10027-02	1500 × 750	720 – 970	160
10027-03	1800 × 750	720 – 970	160

# 10030 Mesa de brazo

La mesa de brazo de Remeda ha sido diseñada específicamente para operaciones de hombro, ofreciendo un apoyo a medida para los cirujanos en el quirófano. Su función de ajuste eléctrico de la altura, convenientemente situada en el pie de la mesa, permite al cirujano ajustar la mesa durante la cirugía, garantizando así una posición óptima. La estabilidad es una característica fundamental de la mesa de brazo: está sostenida por sus tres pies, que proporcionan una base segura durante las operaciones.

Además, la mesa de brazo está equipada con dos ruedas, que hacen que se pueda mover fácilmente y posibilitan el almacenamiento cuando no está en uso.

Una de sus características notables es su portabilidad. La mesa de brazo funciona sin necesidad de fuentes de alimentación externas, ya que la batería, el sistema electrónico y el dispositivo de elevación están integrados en el pilar.

El cargador de batería suministrado garantiza un suministro de energía constante, que solamente necesita recargarse una vez a la semana gracias a la generosa capacidad de la batería. Fabricados para ofrecer durabilidad e higiene, el tablero, la cubierta del pilar, el pilar y el soporte de la mesa de brazo son de acero inoxidable, lo que garantiza su resistencia y facilidad de mantenimiento en un entorno médico.

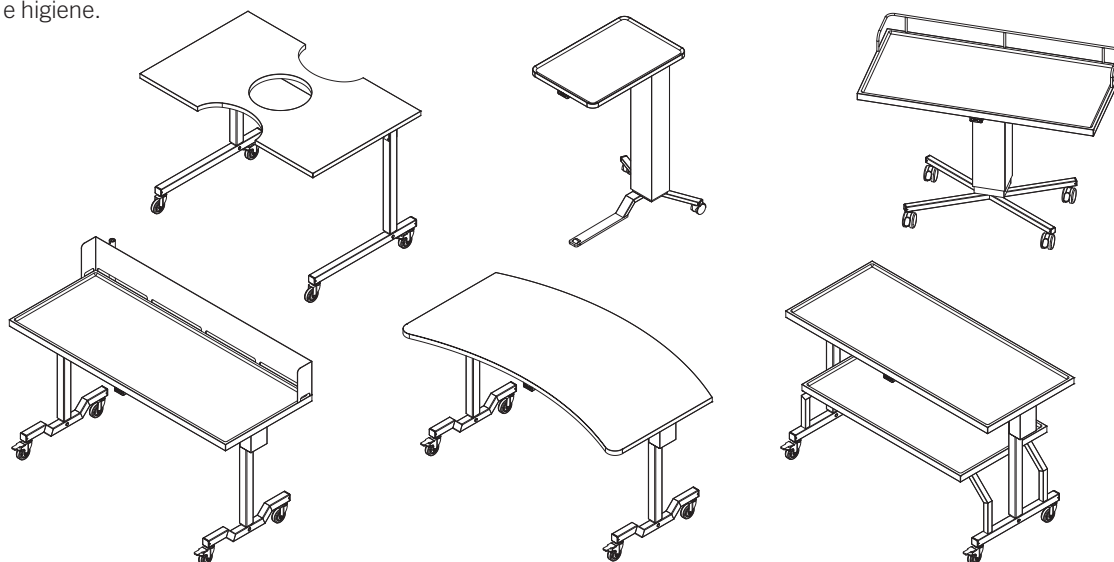


Número de referencia	Tablero mm	Altura mm
10030-01	248 x 600	730 - 1130

## Mesas de instrumentos especiales para sus necesidades

Nos especializamos en la fabricación de mesas de instrumentos adaptadas a sus necesidades específicas.

Nuestra experiencia se extiende al desarrollo de mesas personalizadas diseñadas para satisfacer las necesidades individuales de cada cliente. Estamos a su disposición para satisfacer sus peticiones, tanto si se trata de una mesa de tamaño o forma únicos como de añadir características especializadas, como raíles. Además, la altura de la mesa puede ajustarse para optimizar su funcionalidad en función de su uso específico. Todas nuestras mesas cuentan con un tablero y una columna elevadora de acero inoxidable, garantizando de esta forma su durabilidad e higiene.





# Nuestros productos están disponibles en todo el mundo

Remeda, fundada en 1990, es una empresa familiar con sede en Halmstad (Suecia). Estamos orgullosos de nuestra presencia global, ya que nuestros productos se distribuyen por todo el mundo.

La fabricación tiene lugar en Suecia, y nuestro amplio alcance de mercado se facilita a través de distribuidores locales y colaboraciones con otras empresas del sector de la tecnología médica.

Su satisfacción y sus necesidades específicas son esenciales a la hora de crear nuestras soluciones especializadas en mesas de instrumentos.

## *Remeda*

---

Remeda AB  
Transportv, 8, SE-302 30 Halmstad  
SUECIA  
Teléfono: +46 (0) 35 15 84 70  
Fax: +46 (0) 35 15 84 60  
E-mail: [remeda@remeda.com](mailto:remeda@remeda.com)  
[www.remeda.com](http://www.remeda.com)